

INSTRUÇÕES

UNIVERSIDADE DO ESTADO DA BAHIA

Processo Seletivo Vestibular 2023

2º Dia

IDENTIFICAÇÃO DO CADERNO DE PROVAS

Transcreva o ALGARISMO, correspondente ao CÓDIGO DE IDENTIFICAÇÃO ao lado para o espaço indicado na sua Folha de Respostas da Prova Objetiva.

É de sua inteira responsabilidade a marcação desse CÓDIGO DE IDENTIFICAÇÃO na Folha de Respostas.

Código de Identificação

3

ATENÇÃO: A não marcação do CÓDIGO DE IDENTIFICAÇÃO, marcação dupla, ou a marcação incorreta, na sua Folha de Respostas impossibilitará a correção de suas provas e, conseqüentemente, determinará sua eliminação do Processo Seletivo.

Transcreva a frase abaixo para o espaço indicado na sua Folha de Respostas da Prova Objetiva, para posterior Exame Grafotécnico.

“A Força do Destino”

Publicações de Néllida Piñon - 1ª mulher a presidir a ABL

CADERNO DE PROVAS

Antes de iniciar as Provas, verifique **IMEDIATAMENTE** a sequência das páginas e das questões de seu Caderno de Provas. Se for identificado algum defeito, informe-o ao Aplicador.

Este Caderno de Provas contém questões objetivas, com 5 (cinco) alternativas cada uma, indicadas por A, B, C, D e E, de acordo com o especificado a seguir.

- Matemática – 15 questões
- Ciências da Natureza - Física, Química e Biologia – 25 questões

A Tabela Periódica dos Elementos – Anexo da Prova de Ciências da Natureza – encontra-se inserida neste Caderno. Existe **APENAS UMA** resposta correta para cada questão objetiva.

FOLHAS DE RESPOSTAS

- Use, preferencialmente, caneta esferográfica de tinta preta para responder as suas Provas.
- Confira os dados constantes da Folha de Respostas e assine-a no espaço reservado para tal fim.
- Leia cuidadosamente cada questão e responda corretamente na Folha de Respostas.
- É de sua inteira responsabilidade a marcação correta na Folha de Respostas. Preencha completamente o espaço a ela determinado sem ultrapassar os seus limites (■).
- A Folha de Respostas não será substituída.

ATENÇÃO!

Você terá 4 (quatro) horas para responder a essas Provas, sendo de 2 (duas) horas o tempo mínimo de permanência em Sala de Prova.

Ao concluir as provas, entregue ao Aplicador este Caderno de Provas e a Folha de Respostas.

O Candidato só poderá levar o Caderno de Provas do 2º dia após transcorridas 4 (quatro) horas do início das Provas. Caso o Candidato não permaneça as 4 (quatro) horas do início das Provas, só levará o Caderno do 1º dia.

É de responsabilidade do Candidato entregar a Folha de Respostas antes de sair da sala de provas. Caso não seja devolvida, o candidato estará sumariamente eliminado do Processo Seletivo, sem direito a recurso ou a reclamação posterior.

MATEMÁTICA | Questões de 1 a 15

Para responder a essas questões, identifique APENAS UMA ÚNICA alternativa correta e marque a letra correspondente na Folha de Respostas.

QUESTÃO 1

Considere-se as afirmativas a seguir.

- I. $\operatorname{tag}82^\circ = -\operatorname{tag}98^\circ$
- II. Se $\sigma = 23\pi/3$, então $\cos \sigma = \cos 60^\circ$
- III. Um ângulo que pertence ao segundo quadrante tem seno igual a $12/13$, logo o cosseno desse ângulo mede $-1/13$.
- IV. A medida, em radiano, do ângulo central correspondente a um arco de 15cm de comprimento, contido numa circunferência de 3cm de raio, é igual a 45 radianos.

A alternativa que apresenta **todas** as afirmativas corretas é a

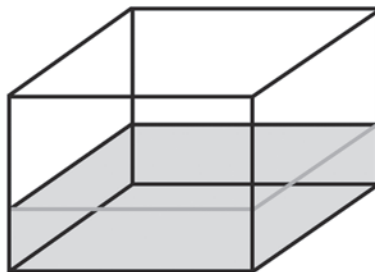
- A) I e II.
- B) III e IV.
- C) I, II e III.
- D) I, III e IV.
- E) II, III e IV.

QUESTÃO 2

Considerando-se que os operadores lógicos podem ter diversos níveis de complexidade e também diversas tabelas-verdade, é correto afirmar:

- A) Se os valores lógicos de A, B e C na expressão $[A \text{ ou } (B \text{ e } C)]$, são, respectivamente, verdadeiro, falso e falso, então o valor lógico dessa expressão é falso.
- B) Se os valores lógicos de A, B e C na expressão $(A \text{ ou } B \text{ ou } C)$, são, respectivamente, falso, falso e falso, então o valor lógico dessa expressão é verdadeiro.
- C) Se os valores lógicos de A, B e C na expressão $[A \text{ ou } (B \text{ ou } C)]$, são, respectivamente, verdadeiro, falso e falso, então o valor lógico dessa expressão é falso.
- D) Se os valores lógicos de A, B e C na expressão $(A \text{ e } B \text{ e } C)$, são, respectivamente, falsos, falso e verdadeiro, então o valor lógico dessa expressão é falso.
- E) Se os valores lógicos de A, B e C na expressão $(A \text{ e } B \text{ e } C)$, são, respectivamente, falso, verdadeiro e verdadeiro, então o valor lógico dessa expressão é verdadeiro.

QUESTÃO 3

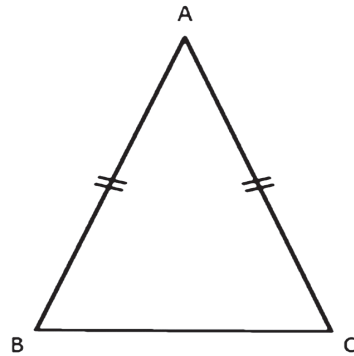


Um reservatório em formato de prisma reto de base retangular, cujas medidas do comprimento e da largura são, respectivamente, 40m e 25m, está com vazamento em uma das paredes laterais e só enche até um terço da sua capacidade, que corresponde a 10cm da altura desse reservatório. Assim sendo, pretende-se construir outro reservatório cilíndrico reto de 10m de raio e com a mesma capacidade total do reservatório anterior.

Para comprar a quantidade de material necessário para essa construção, o engenheiro responsável por essa construção precisará calcular a área total desse novo reservatório, que é, em metros quadrados, de:

- A) 1 000
- B) 2 000
- C) 3 000
- D) 6 000
- E) 10 000

QUESTÃO 4

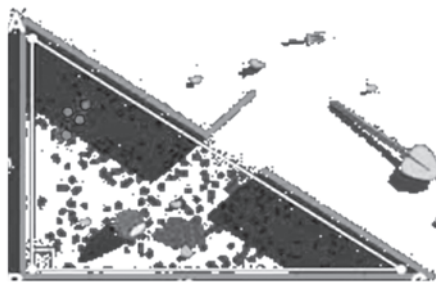


O triângulo ABC, cujas coordenadas dos seus vértices são os pares ordenados (1,3), (4,7) e (7,3), é isósceles.

A medida da altura e do perímetro desse triângulo são, respectivamente,

- A) 3 e 12
- B) 4 e 16
- C) 5 e 11
- D) 6 e 10
- E) 7 e 17

QUESTÃO 5



As medidas de um terreno triangular são números inteiros e estão em progressão geométrica. A soma de todos os termos e o produto entre o primeiro e terceiro termo dessa progressão são, respectivamente, 86 e 144.

Considerando-se as informações apresentadas, pode-se afirmar que o primeiro termo e a razão dessa progressão são, respectivamente,

- A) 1 e 12
- B) 2 e 6
- C) 3 e 4
- D) 4 e 3
- E) 6 e 2

QUESTÃO 6

O cálculo dos coeficientes de cada termo do binômio de Newton $(x + y)^n$ são as combinações da linha n do triângulo de Pascal, que é composta pelos números formados pelas combinações possíveis de n .

Dessa forma, cada uma das combinações, respeitando a ordem, para o binômio $(x + y)^9$, são:

- A) $C_{8,0} + C_{8,1} + C_{8,2} + C_{8,3} + C_{8,4} + C_{8,5} + C_{8,6} + C_{8,7}$
- B) $C_{8,0} + C_{8,1} + C_{8,2} + C_{8,3} + C_{8,4} + C_{8,5} + C_{8,6} + C_{8,7} + C_{8,8}$
- C) $C_{9,1} + C_{9,2} + C_{9,3} + C_{9,4} + C_{9,5} + C_{9,6} + C_{9,7} + C_{9,8} + C_{9,9}$
- D) $C_{9,0} + C_{9,1} + C_{9,2} + C_{9,3} + C_{9,4} + C_{9,5} + C_{9,6} + C_{9,7} + C_{9,8} + C_{9,9}$
- E) $C_{10,0} + C_{10,1} + C_{10,2} + C_{10,3} + C_{10,4} + C_{10,5} + C_{10,6} + C_{10,7} + C_{10,8} + C_{10,9}$

QUESTÃO 7

Uma pessoa verificou que no extrato da fatura do seu cartão de crédito há informações, além da data de vencimento, sobre os juros a serem cobrados caso haja atraso no pagamento da fatura. Suponha que seriam cobrados, além do valor da fatura, 10% de multa e mais 11.20% de juros simples a cada mês de atraso considerando-se o valor inicial da dívida.

Nessas condições, se em um determinado período a fatura ficou atrasada durante 5 meses e o valor pago foi de 1500 reais, o valor da conta anterior a essa multa e aos juros, por mês de atraso, em reais, foi aproximadamente,

- A) 300
- B) 596
- C) 904
- D) 955
- E) 1238

QUESTÃO 8

Considerando a expressão $9x^2 + 4y^2 - 6x - 20y + 26 = 0$, com x e y sendo números reais, o valor de $y - x$ é:

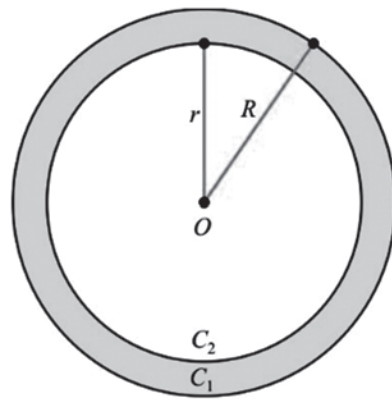
- A) $\frac{-17}{6}$
- B) $\frac{-13}{6}$
- C) $\frac{4}{6}$
- D) $\frac{13}{6}$
- E) 4

QUESTÃO 9

A gasolina vendida nos postos contém 75% de gasolina pura e 25% de álcool, e o preço dessa mistura corresponde a 40% do preço de venda da gasolina nos postos.

Considerando-se que o preço da gasolina pura na refinaria seja de R\$ 2,80 por litro e o preço do álcool seja de R\$ 1,80 por litro, o preço pago, em reais, pelo consumidor por litro de gasolina nos postos é de, aproximadamente,

- A) 1,02
- B) 2,55
- C) 5,60
- D) 6,38
- E) 10,20



Os raios de duas circunferências concêntricas são, respectivamente, R (da circunferência externa) e r (da circunferência interna). A área de um determinado setor circular da circunferência de raio R é 1,5 vezes maior que área do setor circular da circunferência de raio r , considerando-se que esses setores têm o mesmo ângulo central.

Então, pode-se afirmar que razão entre os raios R e r , dessas circunferências é, respectivamente,

- A) $\frac{\sqrt{3}}{2}$
- B) $\frac{\sqrt{6}}{2}$
- C) $\frac{3}{2}$
- D) $\sqrt{3}$
- E) $\frac{9}{4}$

Em um Concurso Público deseja-se produzir versões diferentes de uma mesma prova composta por 20 questões de múltipla escolha com 5 alternativas.

Nessas condições, a quantidade de gabaritos possíveis para essa prova é de:

- A) 100
- B) $\frac{20!}{15!5!}$
- C) 20^5
- D) $\frac{20!}{5!}$
- E) 5^{20}

QUESTÃO 12

Considerando-se os números complexos $Z_1 = 5 - i$ e $Z_2 = (x/3)i - y$ e a função polinomial $f(x) = -x - 3$.

Multiplicando-se Z_1 por $f(x)$ obtêm-se Z_2 .

Assim sendo, pode afirmar que o número complexo Z_2 é:

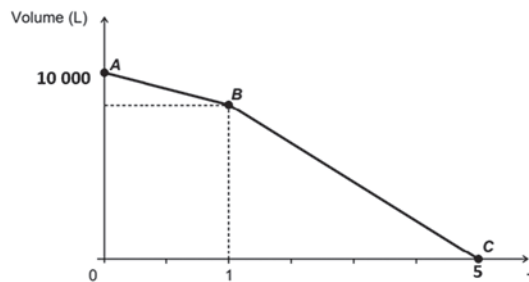
- A) $-15/2 + (3/2)i$
- B) $-9/2 + (15/2)i$
- C) $3/2 + (15/2)i$
- D) $3/2 - (15/2)i$
- E) $15/2 + (3/2)i$

QUESTÃO 13

Um setor circular $PÔQ$ de raio 12cm tem ângulo central no ponto O e medindo 30° . R e S são pontos que pertencem, respectivamente, aos segmentos OP e OQ , a medida dos segmentos OR e OS equivalem a um terço da medida do segmento OP .

Considerando-se as informações apresentadas, pode-se afirmar que o perímetro da figura formada pelos pontos P , Q , S e R é:

- A) $4 \cdot (12 + \pi)/3$
- B) $8 \cdot (2 + \pi)/3$
- C) $8 \cdot (6 + \pi)/3$
- D) $16 + 3\pi/2$
- E) $32 + 5\pi/2$

QUESTÃO 14

Uma caixa d'água de uma empresa tem capacidade para 10 mil litros de água e está totalmente cheia e foi completamente esvaziada num período de 5h. Na primeira hora foi utilizada uma bomba que esvaziou 500ml de água e, para reduzir o tempo de esvaziamento, outra bomba foi ligada com a primeira nas 4 horas seguintes.

Dessa forma, a vazão da bomba que foi ligada a partir da segunda hora, em litros por hora, foi de:

- A) 1875
- B) 2375
- C) 3375
- D) 9500
- E) 11875

Por meio de uma transformação trigonométrica, fórmulas ou métodos usados para calcular operações entre arcos, feitas dentro de razões trigonométricas, que calculamos, por exemplo, a soma dos senos de ângulos, não apenas encontrando seus valores individuais e somando os resultados, mas também através dessas fórmulas.

Sendo assim, o valor da expressão $y = \cos 70^\circ + \cos 50^\circ - \cos 10^\circ$ corresponde a:

- A) 0
- B) 1
- C) $1/2 - \cos 10^\circ$
- D) $-1/2 - \sin 10^\circ$
- E) $\text{tag}10^\circ$

* * *

CIÊNCIAS DA NATUREZA | Questões de 16 a 40

Para responder a essas questões, identifique APENAS UMA ÚNICA alternativa correta e marque a letra correspondente na Folha de Respostas.

QUESTÃO 16



Fonte Google Maps – Acesso em: 15 dez. 2022

Considere que, durante a Copa do Mundo de 2022, um time de futebol partiu de Doha pelo trajeto (1 – 2 – 3 – 4 – 5 – 6), viajando de ônibus, partindo, ao meio dia, e chegando a Al Wakrah às 13h30min. Já o técnico do time fez o trajeto direto (1 – 6) de Helicóptero, saindo, ao meio dia, mas chegou em Al Wakrah às 12h05min. Desconsidere as dimensões das cidades, bem como considere os veículos de transporte como pontos materiais.

Com base nos conhecimentos sobre as grandezas físicas fundamentais, pode-se afirmar que os jogadores e o técnico tiveram, durante o percurso,

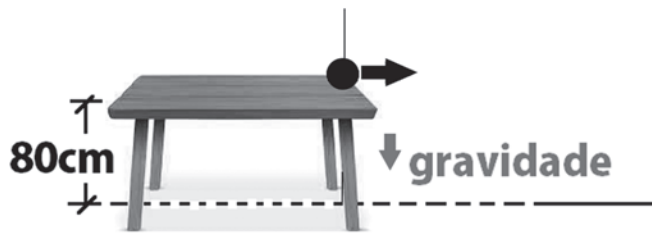
- A) a mesma velocidade vetorial média.
- B) o mesmo deslocamento escalar.
- C) a mesma aceleração vetorial média.
- D) o mesmo deslocamento vetorial.
- E) a mesma velocidade angular média.

QUESTÃO 17

Um caminhoneiro dirige em uma pista curva para a sua direita, em movimento uniforme, segurando firmemente o volante para não ser pressionado contra a porta, que se encontra à sua esquerda. Ele se sente “empurrado para a esquerda”, e, ao segurar firmemente o volante, sente-se “equilibrado”. Uma pessoa parada, no acostamento, percebe, olhando de fora da pista para o interior da cabine do caminhão, que o motorista faz um esforço para se manter estabilizado durante seu movimento, diante da curva fechada que realizou.

Utilizando os conhecimentos sobre a mecânica Newtoniana, é correto afirmar:

- A) O motorista e a pessoa parada no acostamento são observadores inerciais, pois se encontram em equilíbrio, sendo desprovidos de aceleração.
- B) O motorista sofre a ação de uma força fictícia inercial, a qual existe para um referencial dotado de aceleração.
- C) O motorista sente-se empurrado para fora da curva por uma força que é a reação à força centrípeta, que atua no caminhão.
- D) O motorista é um sistema desprovido de aceleração, constituindo um elemento que se movimenta por inércia.
- E) O motorista e a pessoa parada no acostamento são observadores não inerciais, pois se encontram em equilíbrio, sendo desprovidos de aceleração.



Uma bola rola sobre uma mesa horizontal, colocada sobre um solo também horizontal, sem atritos, deixando sua borda com velocidade de módulo $2,0\text{m/s}$, em relação ao solo, conforme mostra a figura.

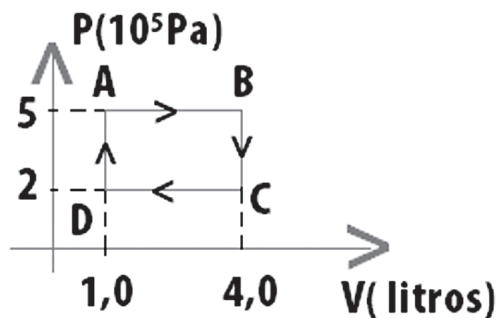
Desconsiderando-se as dimensões da bola, desprezando-se os atritos e considerando o campo gravitacional local de módulo igual a $10,0\text{ m/s}^2$, o alcance horizontal desse lançamento é de

- A) 10cm
- B) 25cm
- C) 60cm
- D) 80cm
- E) 100cm

Um satélite Geoestacionário é utilizado em telecomunicações para facilitar a transmissão de dados via ondas eletromagnéticas de altíssima frequência, quando comparadas às ondas de rádio. Considere que esse satélite está em movimento circular e uniforme, à altitude de 33.600km . A Terra é considerada esférica e homogênea, com raio de órbita de 6.400km . Considere o valor de $\pi \cong 3$.

A velocidade linear do satélite, em km/h , chamada de velocidade orbital, em relação ao centro da Terra, corresponde a

- A) 33.000
- B) 10.000
- C) 8.000
- D) 6400
- E) 4.500



Uma máquina térmica, do tipo motor térmico, opera em ciclos. A cada $2,0$ segundos, o ciclo apresentado no diagrama de Clapeyron, em destaque, é realizado. A potência útil de tal máquina pode ser calculada, medindo a rapidez com que o dispositivo realiza trabalho.

A opção que melhor representa a potência dessa máquina, em kW, é

- A) 0,18
- B) 0,25
- C) 0,30
- D) 0,45
- E) 0,90

QUESTÃO 21

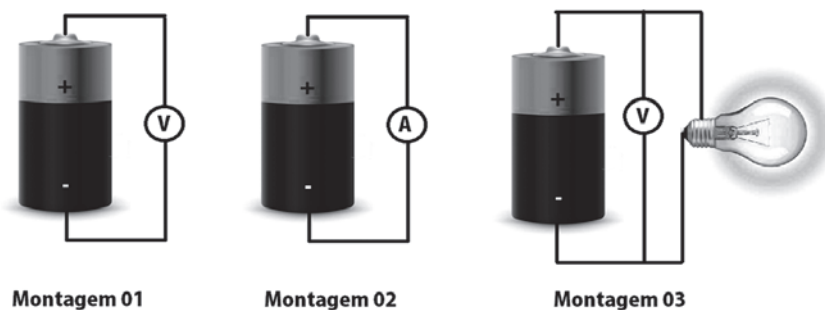


Uma lente convergente, quando próxima de um objeto de estudo, permite visualizar uma imagem ampliada e direita. Imagine que este texto esteja sendo visualizado através de uma lente convergente de distância focal 12cm, colocada paralela ao plano do texto, de modo que cada letra seja visualizada maior que seu tamanho de fato, pois uma imagem virtual e direita, conjugada pela lente, forma-se a 18cm de seu centro óptico. Considere a lente Gaussiana.

Com base nas informações apresentadas, a distância entre a lente e o plano do texto-objeto é igual a

- A) 3,6cm
- B) 4,5cm
- C) 7,2cm
- D) 12cm
- E) 36cm

QUESTÃO 22

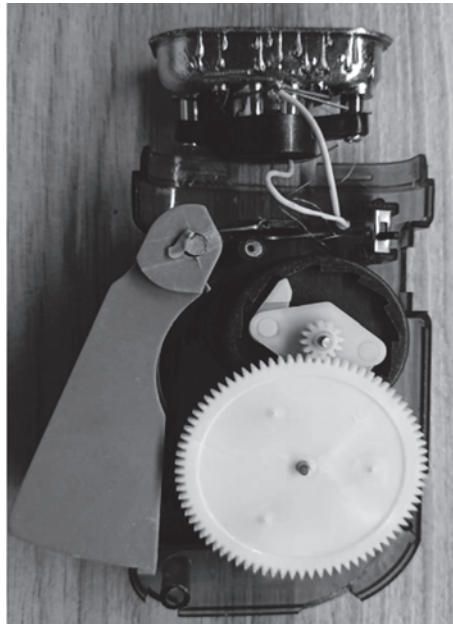


Em um ensaio de laboratório, três montagens, em momentos distintos, com uma mesma pilha gerador real foram realizadas. Os medidores podem ser considerados ideais. Na montagem 01, a leitura do medidor foi de 3,0V; na 02 6A; e, na montagem 03, de 2,5V.

Após tal sequência de medidas e considerando invariantes os parâmetros da pilha, a resistência da lâmpada, considerada ôhmica, é dada por

- A) $0,5\Omega$
- B) $1,0\Omega$
- C) $1,5\Omega$
- D) $2,0\Omega$
- E) $2,5\Omega$

QUESTÃO 23



Uma lanterna dínamo tem dois modos de funcionamento básicos: o modo contínuo, alimentado por um conjunto de baterias, bem como o modo pulsado, quando as baterias são desconectadas, e pulsos de corrente, gerados por um ímã em rotação no interior do dínamo, geram um campo magnético, capaz de movimentar os elétrons do circuito, possibilitando o surgimento de correntes elétricas. Tal fenômeno permite a conversão de energia mecânica, associada ao movimento da alavanca acionada pela pressão manual, em energia elétrica, capaz de alimentar os LED's. Quanto mais rapidamente se pressiona a alavanca, mais intenso é o brilho máximo alcançado por esses emissores de luz. Tal fenômeno é responsável pela grandiosa parcela de energia elétrica utilizada em nosso planeta.

Em relação aos fenômenos descritos, é correto afirmar que tal conversão de energia, para acontecer, necessita

- A) da variação do número de linhas de indução magnética, através de um circuito, de modo que a rapidez com que o fluxo de linhas varia, seja determinante para a intensidade da resistência estabelecida entre terminais do circuito.
- B) de máximo número de linhas de indução magnética através de um circuito, de modo que a intensidade, com que o fluxo de linhas se estabelece, seja determinante para a intensidade da voltagem induzida nos terminais do circuito.
- C) da variação do número de linhas de força elétrica através de um circuito, de modo que a intensidade, com que o fluxo de linhas se torna máximo, seja determinante para a intensidade da voltagem induzida nos terminais do circuito.

- D) da variação do número de linhas de indução magnética através de um circuito, de modo que a rapidez com que o fluxo de linhas varia, seja determinante para a intensidade da voltagem induzida nos terminais do circuito.
- E) da estabilidade do número de linhas de campo elétrico através de um circuito, de modo que a rapidez com que o fluxo de linhas varia, seja determinante para a intensidade da voltagem induzida nos terminais do circuito.

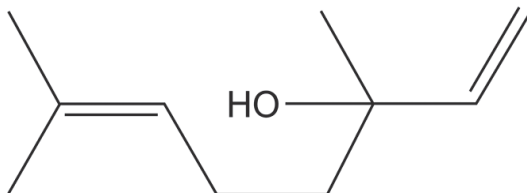
QUESTÃO 24

Cafeína, bebidas alcoólicas, cigarro e até o nervosismo também podem piorar problemas como gastrite e úlcera. Segundo pesquisas, o estresse é o fator que mais desencadeia crises estomacais. Isso ocorre porque, em situações de tensão, o sistema nervoso é acionado e estimula a produção de ácido clorídrico no estômago. Assim, o suco gástrico fica mais ácido e a agressão é maior.

Após análises numa amostra estomacal, o resultado do potencial hidrogeniônico encontrado foi de 3,1, portanto o potencial hidroxiliônico foi de

- A) 1,2
B) 6,1
C) 7,9
D) 9,5
E) 10,9

QUESTÕES 25 e 26



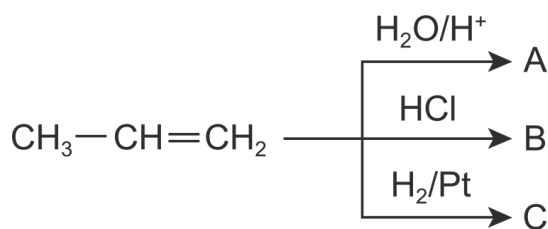
Átomos de carbono são considerados tetravalentes, ou seja, podem realizar até quatro ligações covalentes, que se dividem entre simples, duplas ou triplas. Essas ligações podem acontecer com outros átomos do mesmo elemento (carbono) ou com átomos de outros elementos químicos. Em razão dessa propriedade, o carbono possui uma capacidade muito singular de realizar ligações encadeadas, formando o que conhecemos como cadeias carbônicas, que podem ser curtas ou longas.

Essas cadeias de carbonos, ligados entre si ou com heteroátomos, constituem a estrutura básica das moléculas orgânicas. São a base de muitas estruturas encontradas na natureza e essenciais à vida.

QUESTÃO 25

Com base nas informações apresentadas, a cadeia destacada é classificada como

- A) fechada, heterogênea, insaturada, ramificada e aromática.
B) aberta, homogênea, insaturada, normal e não aromática.
C) cadeia mista, heterogênea, insaturada, ramificada e aromática.
D) cadeia mista, heterogênea, insaturada, ramificada e alifática.
E) aberta, homogênea, insaturada, ramificada e não aromática.



O esquema ilustra um processo para obtenção de compostos orgânicos.

Em relação a esse processo, é correto afirmar:

- A) O composto B é o 1-cloro-propano e C é o propano.
- B) O produto B, 2-cloro-1-propeno, trata-se de um haleto orgânico.
- C) O composto B obtido é o 2-cloro-propano.
- D) Um dos produtos obtidos é 1,2-dicloropropano.
- E) O produto C é o propanol.

Para explicar a estabilidade do **átomo**, admitiu-se que um gás emite luz quando uma corrente elétrica passa através deste, devido aos elétrons, em seus **átomos**, primeiro absorverem energia da eletricidade e, posteriormente, **liberarem** aquela energia na forma de **luz**.

A partir das informações do texto, pode-se concluir que esses diferentes tipos de emissão de luz estão fundamentados no modelo atômico de

- A) Rutherford.
- B) Heisenberg.
- C) Thomson.
- D) Bohr.
- E) Dalton.

As propriedades coligativas configuram uma parte da Química que estuda o comportamento do solvente, com relação à solidificação, ebulição e osmose, quando é adicionado a ele um soluto não volátil.

O ponto de fusão da água, por exemplo, é 0°C, ou seja, a água congela em temperaturas inferiores a 0°C. Porém, se forem adicionadas 180 gramas de cloreto de sódio (NaCl) a 500mL de água, ela congelará apenas em temperaturas inferiores a -22,89°C.

Este efeito é conhecido como

- A) ebulioscopia.
- B) osmoscopia.
- C) crioscopia.
- D) tonoscopia.
- E) entropia.

A lei de conservação das massas, proposta pelo químico francês Antoine Lavoisier, é o fundamento por trás do balanceamento das equações químicas. Durante uma reação química, os átomos participantes não são criados nem destruídos, eles apenas sofrem um rearranjo quando passam de reagentes para produtos.

Diante do exposto, pode-se afirmar:

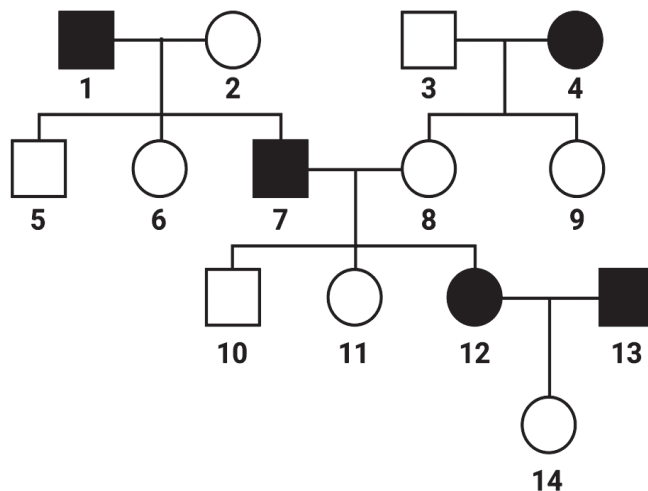
- A) $\text{CaCO}_3 \rightarrow \text{Ca} + \text{C} + \text{O}_3$ é a equação corretamente balanceada, que corresponde ao fenômeno de decomposição do carbonato de cálcio, aquecido a altas temperaturas, em cal virgem e gás carbônico.
- B) Os valores de x,y e z na transformação do fosfato de cálcio em superfosfato de cálcio, representado pela equação $\text{Ca}_x(\text{PO}_4)_2 + \text{YH}_2\text{SO}_4 \rightarrow \text{Ca}(\text{H}_2\text{PO}_4)_z + 2\text{CaSO}_4$, são, respectivamente, 3,2 e 2.
- C) Na reação: $2\text{H}_2\text{O}_2 \rightarrow 2\text{O}_2 + 2\text{H}_2\text{O}$, a equação encontra-se corretamente balanceada.
- D) A soma dos coeficientes estequiométricos da reação $\text{Ca}(\text{OH})_2 + \text{H}_3\text{PO}_4 \rightarrow \text{Ca}_3(\text{PO}_4)_2 + \text{H}_2\text{O}$ é igual a 11.
- E) Somando os coeficientes da equação $\text{Cl}_2 + \text{CH}_4 \rightarrow \text{CH}_2\text{Cl}_2 + \text{HCl}$, o resultado será igual a 5.

QUESTÃO 30

As reações que ocorrem no cátodo e no ânodo, na eletrólise aquosa do cloreto de sódio, uma das eletrólises de maior importância comercial, estão representadas corretamente em

- A) Cátodo: $2\text{H}^+(\text{aq}) + 2\text{e}^- \rightarrow \text{H}_2(\text{g})$
 Ânodo: $2\text{Cl}^-(\text{aq}) \rightarrow \text{Cl}_2(\text{g}) + 2\text{e}^-$
- B) Cátodo: $2\text{Cl}^-(\text{aq}) \rightarrow \text{Cl}_2(\text{g}) + 2\text{e}^-$
 Ânodo: $2\text{H}^+(\text{aq}) + 2\text{e}^- \rightarrow \text{H}_2(\text{g})$
- C) Cátodo: $\text{Na}^+(\text{aq}) + \text{e}^- \rightarrow \text{Na}(\text{s})$
 Ânodo: $2\text{OH}^-(\text{aq}) \rightarrow \text{H}_2\text{O}(\text{l}) + \frac{1}{2}\text{O}_2(\text{g}) + 2\text{e}^-$
- D) Cátodo: $2\text{OH}^-(\text{aq}) \rightarrow \text{H}_2\text{O}(\text{l}) + \frac{1}{2}\text{O}_2(\text{g}) + 2\text{e}^-$
 Ânodo: $\text{Na}^+(\text{aq}) + \text{e}^- \rightarrow \text{Na}(\text{s})$
- E) Cátodo: $2\text{H}^+(\text{aq}) + 2\text{e}^- \rightarrow \text{H}_2(\text{g})$
 Ânodo: $2\text{Cl}^-(\text{aq}) \rightarrow \text{Cl}_2(\text{g}) + 2\text{e}^- + \text{H}_2(\text{g})$

QUESTÃO 31



Analisando o heredograma apresentado, pode-se afirmar:

- A) A herança em destaque é dominante e ligada ao sexo.
- B) 12 e 13 são indivíduos homocigotos portadores da herança em análise.
- C) Os indivíduos 5 e 6 são homocigotos recessivos.
- D) A probabilidade do indivíduo 11 ser heterocigoto é de 100%.
- E) O indivíduo 14 é heterocigoto.

QUESTÃO 32

As pirâmides ecológicas são representações gráficas das cadeias alimentares de um determinado ecossistema, constituindo-se uma forma de representação dessas, podendo ser de biomassa, de energia e de número.

Em relação às pirâmides ecológicas e com base nos conhecimentos adquiridos sobre ecossistemas, pode ser afirmado que

- A) a pirâmide de biomassa poderá apresentar uma base menor do que a do consumidor primário no talassociclo.
- B) a pirâmide de número nunca poderá ser invertida.
- C) na pirâmide de energia, observa-se que a base é menor do que o topo.
- D) a base de uma pirâmide sempre será do consumidor primário.
- E) os decompositores em uma pirâmide ecológica localizam-se em sua base.

QUESTÃO 33

"No dia 13 de setembro de 1987, ocorreu, em Goiânia, o maior acidente radioativo em área urbana; a população mundial ainda não havia se recuperado do acidente radioativo na usina nuclear de Chernobyl, em razão da explosão de um dos reatores, no ano de 1986. Nessa época, já havia, em Goiânia, a radioterapia, que tem como principal ferramenta as radiações ionizantes."

Esse acidente, em Goiânia, foi causado pelo

- A) urânio.
- B) céσιο.
- C) argônio.
- D) plutônio.
- E) iodo.

QUESTÃO 34

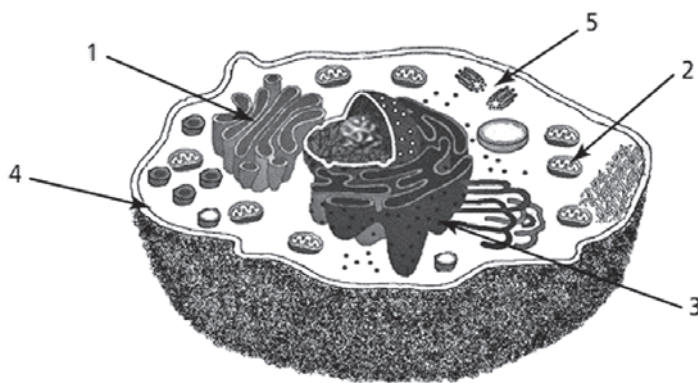
Em uma molécula de DNA, observam-se duas cadeias de nucleotídeos, monômeros formados de pentose, fosfato e base nitrogenada. Considerando que, em uma dessas fitas, seja observada a seguinte sequência AATGCTAT, o RNA originado, do complemento dessa sequência de bases nitrogenadas observada, é

- A) TTACGATA
- B) UUTC GTUT
- C) AAUGC UAU
- D) UUACGAUA
- E) AAUCGU AU

QUESTÃO 35

O transporte de frutas para grandes distâncias, sem que elas amadureçam, deve ser feito por aqueles que apresentam compartimentos com baixa temperatura, considerando-se que

- A) inviabilizará a secreção da auxina, fitormônio, responsável pelo amadurecimento do fruto.
- B) reduz a secreção do gás etileno e potencializa a fotossíntese.
- C) proporciona a secreção do ácido abscísico, responsável pela queda das folhas.
- D) possibilita a secreção do gás etileno e aumenta a produção de glicose.
- E) inibe a secreção do gás etileno, por reduzir o metabolismo.



Analisando a célula eucariótica em destaque e com base nos conhecimentos sobre citologia, pode-se afirmar:

- A) As estruturas representadas por 5 são constituídas por tubulina.
- B) A estrutura 2 proporciona, com o transporte de elétrons, uma produção direta de ATP.
- C) Em 3, observa-se uma porção CIS e outra TRANS, potencializando sua função secretora.
- D) O componente 4 isola a célula do meio em que ela se encontra.
- E) O componente 1 é responsável pela síntese da hialuronidase, presente no acrossomo dos espermatozoides.

Examinando ao microscópio células somáticas de um organismo diploide $2n = 28$, observa-se, nos núcleos que se encontram na fase G1 da interfase, um emaranhado de fios, a cromatina.

Se fosse possível desemaranhar os fios de um desses núcleos, o número de moléculas de DNA que o cientista encontraria seria

- A) 4
- B) 7
- C) 14
- D) 28
- E) 56

A sexualidade e a reprodução da espécie humana são temas apaixonantes e polêmicos. A partir da adolescência, a taxa dos hormônios sexuais aumenta no sangue das pessoas, o corpo e a mente se modificam e a sexualidade passa a desempenhar um papel importante na vida.

Sobre a reprodução humana, é correto afirmar:

- A) Na fase de mórula, as células do futuro embrião já apresentam diferenciação celular.
- B) O blastocisto é formado na tuba uterina como resultado da fusão dos gametas masculino e feminino.
- C) As divisões do zigoto originam células diploides denominadas blastômeros que apresentam características genotípicas semelhantes entre si.
- D) A laqueadura das tubas uterinas é um método anticoncepcional eficiente porque impede que o zigoto se implante no útero.
- E) Durante a espermatogênese, a separação dos cromossomos homólogos ocorre na segunda divisão da meiose, originando espermatozoides haploides.

QUESTÃO 39

Numa situação de estresse, uma pessoa reage com aceleração dos batimentos cardíacos. Nesse caso, o sistema nervoso responsável por essa resposta e a substância química que atua como neurotransmissor são, respectivamente, o sistema

- A) central e a noradrenalina.
- B) central e a acetilcolina.
- C) simpático e a acetilcolina.
- D) simpático e a noradrenalina.
- E) parassimpático e a noradrenalina.

QUESTÃO 40

Animais pertencentes à mesma classe, obrigatoriamente, pertencem

- A) ao mesmo reino e ordem.
- B) ao mesmo reino e filo.
- C) ao mesmo filo e ordem.
- D) ao mesmo filo e família.
- E) à mesma família e gênero.

* * * * *

Tabela Periódica

CLASSIFICAÇÃO PERIÓDICA DOS ELEMENTOS QUÍMICOS

(com massas atômicas referidas ao isótopo 12 do carbono)

	Número atômico																	
	1	2	3	4	5	6	7	8	9	10	11	12	13	14	15	16	17	18
	Símbolo																	
	Nome do elemento químico																	
	Massa atômica																	
1	1 H HIDROGÊNIO																	
2	3 Li LÍTIO	4 Be BERILIO																
3	11 Na SÓDIO	12 Mg MAGNÉSIO																
4	19 K POTÁSSIO	20 Ca CÁLCIO	23 Sc ESCÂNDIO	24 V VANÁDIO	25 Mn MANGANÊS	26 Fe FERRO	27 Co COBALTO	28 Ni NÍQUEL	29 Cu COBRE	30 Zn ZINCO	31 Ga GÁLIO	32 Ge GERMÂNIO	33 As ARSENÍO	34 Se SELENÍO	35 Br BROMO	36 Kr KRIPTONÍO		
5	37 Rb RUBÍDIO	38 Sr ESTRÔNCIO	39 Y ÍTRIO	41 Nb NÍBÍO	42 Mo MOLIBDÊNIO	44 Ru RUTÊNIO	45 Rh RÓDIO	46 Pd PALÁDIO	47 Ag PRATA	48 Cd CADMÍO	49 In ÍNDIO	50 Sn ESTANHO	51 Sb ANTIMÔNIO	52 Te TELÚRIO	53 I IODO	54 Xe XENÔNIO		
6	55 Cs CÉSIO	56 Ba BÁRIO	57 a 71	72 Hf HÁFÍNIO	74 Ta TÂNTALO	76 Os ÔSMÍO	77 Ir ÍRIDI	78 Pt PLATINA	79 Au OUR	80 Hg MERCÚRIO	81 Tl TÁLIO	82 Pb CHUMBO	83 Bi BISMUTO	84 Po PÓLÔNIO	85 At ASTATO	86 Rn RADÔNIO		
7	87 Fr FRÂNCIO	88 Ra RÁDIO	89 a 103	104 Rf RUTERFÓRDIO	105 Db DUBNÍO	107 Bh BÓHRIO	108 Hs HÁSSÍO	109 Mt MEITNÉRIO	110 Ds DARMISTÁDIO	111 Rg ROENTGÊNIO	112 Cn COPERCÍO	113 Nh NIHÔNIO	114 Fl FLORÓVIO	116 Lv LIVERMÓRIO	117 Ts TENNESSÍO	118 Og OGANESSÔNIO		
Série dos lanatânídeos																		
	57 La LANTÂNIO	58 Ce DÍBONIO	59 Pr PRASEÓDÍMIO	60 Nd NEODÍMIO	61 Pm PROMÉCIO	62 Sm SAMÁRIO	63 Eu EURÓPIO	64 Gd GADOLÍNIO	65 Tb TÉRBIO	66 Dy DISPRÓSIO	67 Ho HÓLMIO	68 Er ÉRBITO	69 Tm TULÍO	70 Yb ÍTERBIO	71 Lu LUTÉCIO			
Série dos actínídeos																		
	89 Ac ACTÍNIO	90 Th TÓRIO	91 Pa PROTÁCTÍNIO	92 U URÂNIO	93 Np NEPTÚNIO	94 Pu PLUTÔNIO	95 Am AMÉRICIO	96 Cm CÚRBIO	97 Bk BERKÉLIO	98 Cf CALIFÓRNIO	99 Es EINSTEÍMIO	100 Fm FERMÍO	101 Md MENDELÉVIO	102 No NOBELÍO	103 Lr LAWRÊNCIO			

Outras informações importantes:

$R = 0,082 \text{ atm} \cdot \text{l} \cdot \text{mol}^{-1} \cdot \text{K}^{-1}$

$F = 96500 \text{ C} \cdot \text{mol}^{-1}$

Constante de Avogadro $\cong 6,02 \cdot 10^{23}$

OBSERVAÇÕES:

- Valores de massa atômica aproximados com a finalidade de serem utilizados em cálculos.
- Os parênteses indicam a massa atômica do isótopo mais estável.
- Tabela Periódica dos Elementos Químicos, atualizada de acordo com as normas da IUPAC de março de 2017.

Referências

Questão 33

Veja mais sobre "O Acidente Radioativo em Goiânia" em: <https://brasilecola.uol.com.br/fisica/o-acidente-radioativo-goiania.htm>

Fones das ilustrações

Questão 21

Disponível em: <<https://www.pngwing.com/pt/free-png-ttbbz>>. Acesso em: 15 dez. 2022

Questão 36

Disponível em: <http://lucindamorais.blogspot.com/p/tipos-de-celulas-exercicios-de_19.html>. Acesso em: 5 dez. 2022.

Rascunho